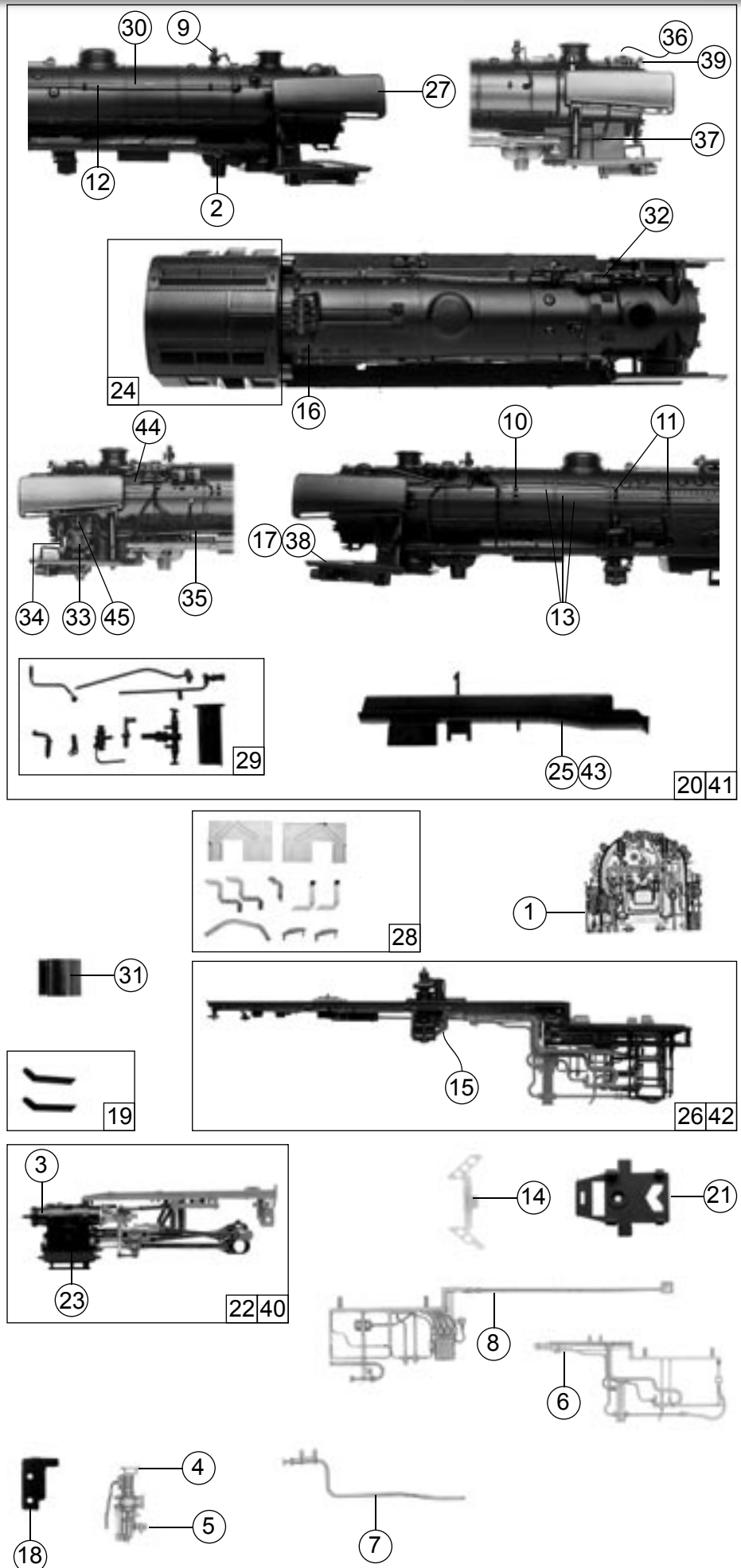
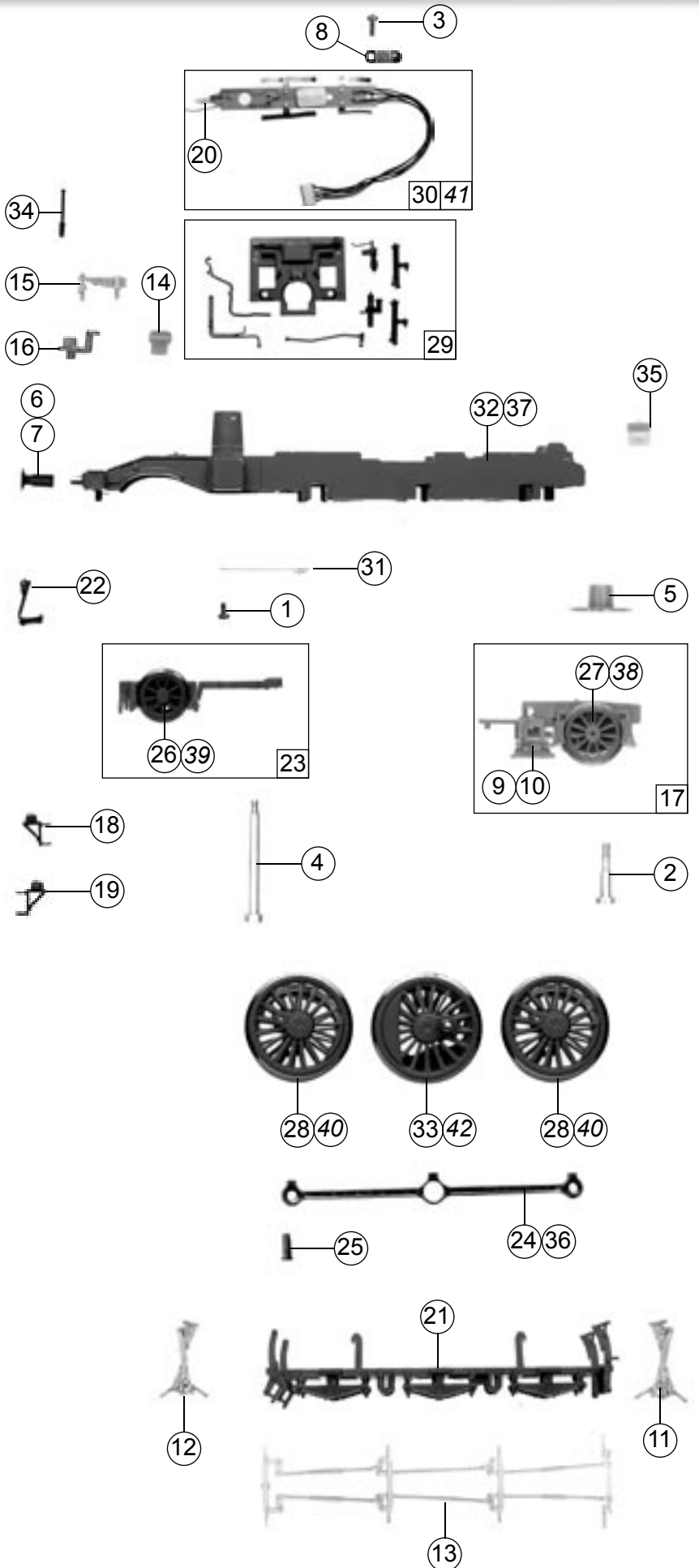


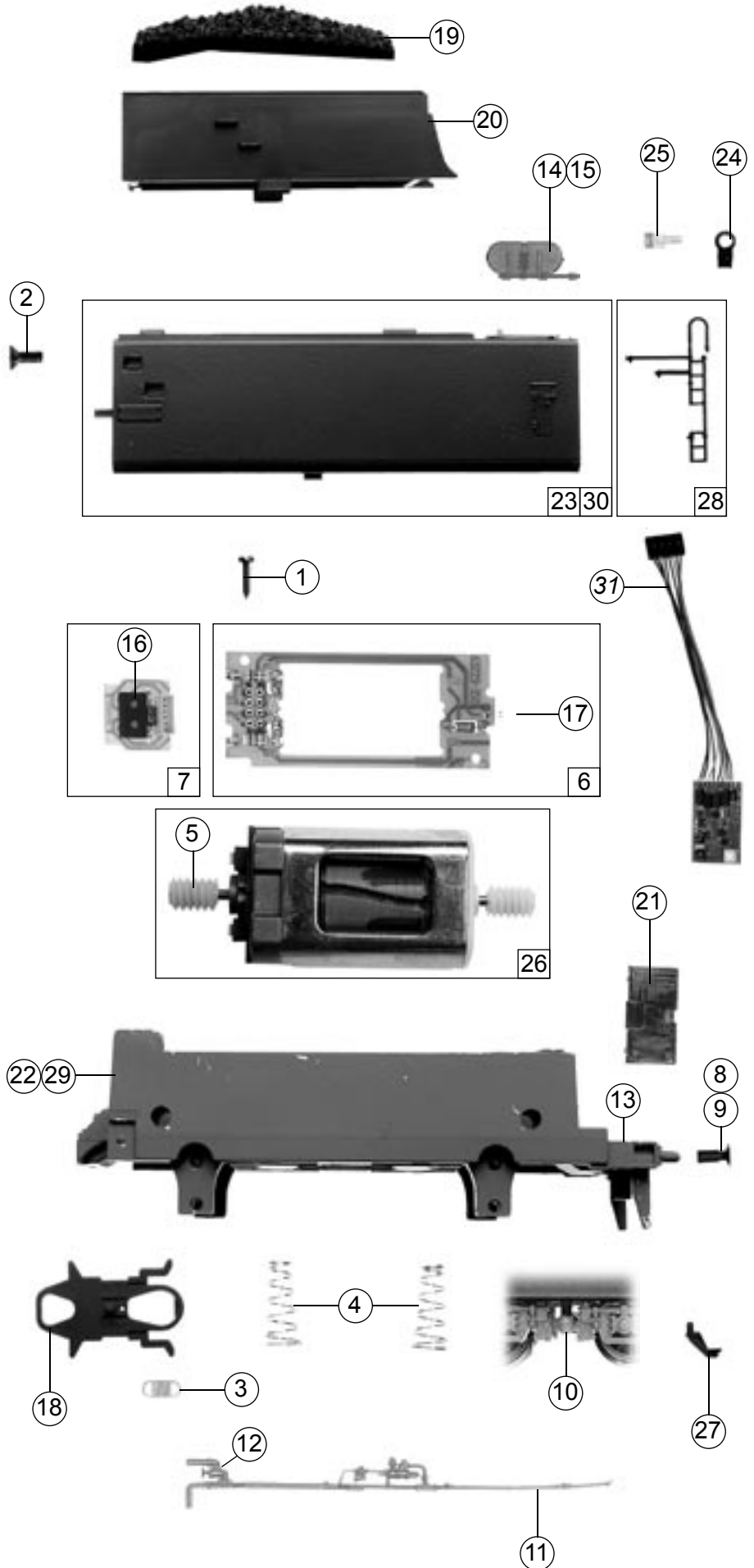
Pos.Nr. Pos.no. Position	Beschreibung Description Désignation	Preisgruppe Price bracket Catégorie de prix	Art.-Nr. Art.no. Réf.
1	Inneneinrichtung Interior detail	92246	18
2	Luftdruckbehälter rot Compressed air tank red	92262	3
3	Schiebereinsatz Slide insert	92264	2
4	Luftdruckpumpe Air pump	92267	3
5	Pumpensteckteil Pump part	92268	3
6	Steckteil, links Push in part, left	92270	3
7	Rohrleitung Pipe	92271	3
8	Steckteil, rechts Push in part, right	92272	3
9	Steckteil 4 Push in part 4	92287	3
10	Schaltstangenlager Switch rod bearing	92297	3
11	Schaltstangenlager Switch rod bearing	92298	3
12	Schaltachse, rechts Switch rod, right	92303	3
13	Schaltachse, links Switch rod, left	92307	3
14	Stützblech Supporting plate	92312	6
15	Verbindungsblech Plate	92313	4
16	Rohrsteckteil Nr. 3 Pipe push in part No. 3	92316	3
17	Rauchkammerplatte komplett Smoke chamber plate assembly	92322	12
18	Pumpenhalteteil Pump holder	107479	2
19	Laufstegstützensatz Supporting plate set	107480	7
20	Kessel komplett, Betr. Nr. 23 035 Boiler assembly, Loco no. 23 035	112785	71
21	Halteplatte Holding plate	107494	4
22	Steuerung komplett Steering assembly	112784	73
23	Zylinderblock Cylinder block	112789	20
24	Führerhaus Driver's cab	112791	30
25	Kesselunterteil Boiler bottom	112793	4
26	Umlaufblech kpl. Running board ass.	112794	43
27	Teilesatz Windleitbleche Parts set Smoke deflectors	112795	7
28	Teilesatz Parts set	112797	20
29	Teilesatz Parts set	112798	22
30	Drahtstange Rod	112799	2
31	Seutheisolierung Insulation for Seuthe steam generator	112955	2
32	Kesselsteckteil 13 Push in part for boiler 13	112959	2
63225/69225			
33	Pumpe eckig Pump	92259	3
34	Pumpenteil 1 Pump part	92260	2
35	Kesselsteckteil 5 Push in part, boiler	92288	3
36	Kesselsteckteil 7 Push in part, boiler	92290	3
37	Kesselsteckteil 8 Push in part, boiler	92291	8
38	Rauchkammerplatte kpl. Smoke chamber plate ass.	92322	12
39	Laternenhalter Lamp holder	108529	2
40	Steuerung kpl. Steering assembly	112977	73
41	Kessel kpl., Betr. Nr. 23 054 Boiler assembly, Loco no. 23 054	112991	70
42	Umlaufblech kpl. Running board assembly	112992	43
43	Kesselunterteil Boiler bottom	112994	4
44	Ventilleitung Valve line	112995	2
45	Pumpenteil 2 Pump part 2	112996	2



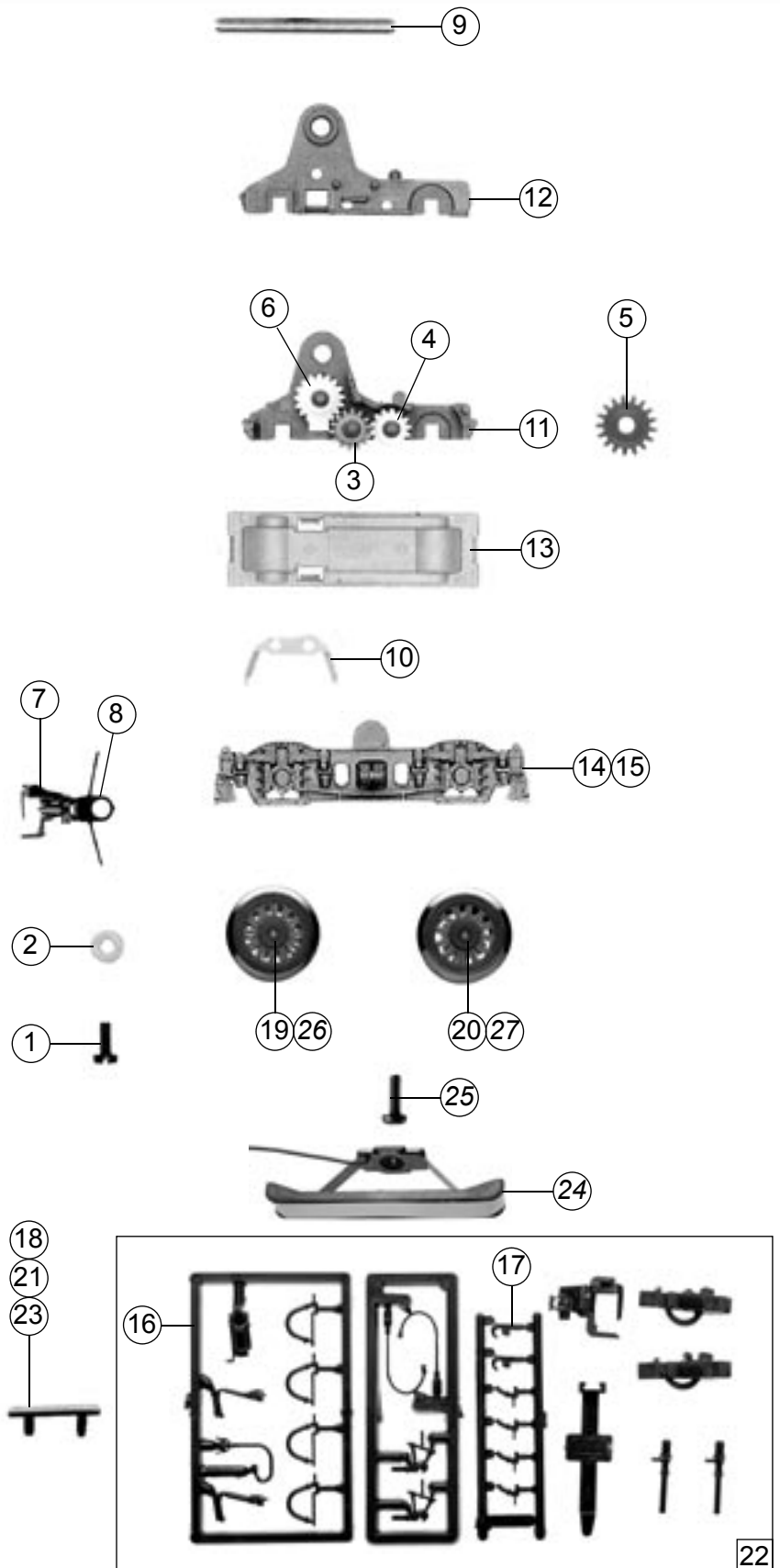
Pos.Nr. Pos.no. Position	Beschreibung Description Désignation	Preisgruppe Price bracket Catégorie de prix	Art.-Nr. Art.no. Réf.
1	Schraube M 2 x 5 Screw M 2 x 5		85693 2
2	Laufgestellschraube Tail bogie screw		85711 3
3	Schraube M 1,6 x 4 Screw M 1,6 x 4		85727 2
4	Schraube M 2 Screw M 2		85809 4
5	Distanzscheibe Distance washer		86110 2
6	Puffer flach Buffer flat		88556 4
7	Puffer gewölbt Buffer vaulted		88557 4
8	Kontakt Contact		89982 3
9	Indusi, links Indusi, left		92251 2
10	Indusi, rechts Indusi, right		92252 2
11	Bremsbacken, links Brake shoes, left		92254 3
12	Bremsbacken, rechts Brake shoes, right		92255 3
13	Bremsgestänge Brake rods		92273 8
14	Behälter Tank		92275 3
15	Federpaket Springing		92276 3
16	Pufferbohlenplatte Loco buffer block plate		92279 6
17	Nachlaufgestell komplett Tail bogie assembly		95561 29
18	Treppe, links Stairs, left		105940 3
19	Treppe, rechts Stairs, right		105941 3
20	Drahtlampe Light bulb		106755 10
21	Lokunterteil Loco underbody		107478 20
22	Heizkupplung Heating coupling		107481 3
23	Vorlaufgestell komplett Pilot frame assembly		107498 27
24	Kuppelstange bedruckt Connecting rod		111990 9
25	Bolzen Pin		111993 2
26	Vorlaufradsatz Pilot Wheelset		112017 14
27	Nachlaufradsatz Wheelset		112018 14
28	Radsatz 1 Wheelset 1		112716 20
29	Teilesatz Parts set		112782 16
30	Lok-Platine Printed circuit for locomotive		112783 43
31	Federkontakt Spring-contact		112786 2
32	Lok-Grundrahmen Locomotive frame		112787 30
33	Radsatz 2 Wheelset 2		112788 20
34	Griffstange Handrail		112796 2
35	Kontaktplatte Contact plate		107493 4
63225/69225			
36	Kuppelstange bedruckt rot Connecting rod, printed red		89584 9
37	Lokgrundrahmen Frame		112988 30
~ Wechselstrom / AC			
38	Nachlaufradsatz Wheelset backwards		112107 14
39	Vorlaufradsatz Wheelset front		112108 14
40	Radsatz 1 Wheelset 1		112737 20
41	Lokplatine Printed circuit ass.		112973 43
42	Radsatz Wheelset		112974 20



Pos.Nr. Pos.no. Position	Beschreibung Description Désignation	Preisgruppe Price bracket Catégorie de prix	
		Art.-Nr. Art.no. Réf.	
1	Schraube M 2,2 x 9,5 Countersunk screw M 2,2 x 9,5	85808	2
2	Senkkopfschraube M 2 x 4 Countersunk screw M 2 x 4	85817	2
3	Kupplungsfeder Coupling spring	86212	4
4	Druckfeder Compression spring	86271	3
5	Schnecke Worm	86713	5
6	Tender Platine Printed circuit	87855	39
7	Platine Printed circuit	87864	29
8	Puffer flach Buffer flat	88556	4
9	Puffer gewölbt Buffer vaulted	88557	4
10	Tenderbehälter Tender tank	92257	3
11	Tenderleitung Tender pipe	92274	3
12	Tenderabfluß Tender drain	92277	3
13	Pufferbohlenplatte Buffer block plate	92278	6
14	Tenderdeckel links Tender cover left	92301	4
15	Tenderdeckel rechts Tender cover right	92302	4
16	Brückenstecker Connector	100644	7
17	Drahtlampe Light bulb	106755	10
18	Kupplung Lok-Tender Coupling loco tender	107486	4
19	Kohlenkastengewicht Coalcase weight	107488	10
20	Tenderkohlenkasten Tender coal box	107507	10
21	Lampenträger Lamp holder	107861	4
22	Tenderrahmen Tender frame	112790	30
23	Tendergehäuse Tender casing	112802	41
24	Tenderlampe oben Tenderlamp top	112805	2
25	Spitzenlichtlinse Lens for toplight	112804	2
26	Motor Motor	112812	57
27	Tenderstufe Tender stairs	112956	2
28	Tenderleiter Tender ladder	112957	2
63225/69225			
29	Tenderrahmen Tender frame	112989	30
30	Tendergehäuse Tender casing	112990	41
~ Wechselstrom / AC			
31	Decoder Motorola mit Lastregelung Decoder "Motorola" load regulated	10738	



Pos.Nr. Pos.no. Position	Beschreibung Description Désignation	Preisgruppe Price bracket Catégorie de prix	Art.-Nr. Art.no. Réf.
1	Schraube M 2 x 5 Screw M 2 x 5		85693
2	Distanzscheibe Distanc disc		86109
3	Zahnrad z=14r; m 0,4 Gear T=14r; m 0,4		86403
4	Zahnrad z=14i; m 0,4 Gear T=14i; m 0,4		86404
5	Zahnrad z=17 Gear T=17		86405
6	Zahnrad z=17i; m 0,4 Gear T=17i; m 0,4		86406
7	Universal Kupplung höhenverstellbar Universal coupling		89283
8	Kupplungsaufnahme Coupling chamber		89284
9	Zahnradachse Ø 2,6 x 2,8 Gear axle Ø 2,6 x 2,8		89717
10	Radkontakt Wheel current contact strip		89980
11	Getriebekasten Gear case		92304
12	Getriebedeckel Gear cover		92305
13	Getriebeboden Gear bottom		92306
14	Tenderblende mit Loch Tender frame with hole		92310
15	Tenderblende, hinten Tender frame, rear		92311
16	Bremsschlauchrahmen Brake-hose frame		107808
17	Teilesatz Parts set		108322
18	Tafelsatz bedruckt Boards, printed		112792
19	Radsatz Wheelset		112800
20	Radsatz mit Hafringen Wheelset with traction tires		112801
21	Tafelsatz bedruckt Boards, printed		112803
22	Zurüstbeutel Bag with accessoires		112954
63225/69225			
23	Tafelsatz bedruckt Boards, printed		112993
~ Wechselstrom / AC			
24	Flüsterschleifer, kurz Whisper-wiper, short		40064
25	Schraube M 1,6x5 Screw M 1,6x5		110008
26	Radsatz Wheelset		112975
27	Radsatz mit Hafringen Wheelset with traction tires		112976



Ersatzteile erhalten Sie bei Ihrem Fachhändler, Ihrer Landesvertretung, oder bei:
You can order your Replacement Parts at your local dealer, your country representative, or:
 Passez commande des pièces détachées chez votre détaillant, chez le S.A.V. de votre importateur national ou en direct au S.A.V.
 ROCO:

ROCO Modellspielwaren VertriebsgmbH & Co. Handels KG
 - Service -
Georg-Wrede-Straße 49
D-83395 Freilassing
 ☎ +49 / (0)86 54 / 47 63 0
 Fax: +49 / (0)86 54 / 47 63 50
 E-Mail: service@roco-online.de